

ダイカスト用アルミニウム合金地金 1 2 種分析用標準試料化学成分値

記号	化学成分													(wt%):Cd(ppm)	
	Cu	Si	Mg	Zn	Fe	Mn	Ni	Sn	Pb	Ti	Cr	Ca	Cd	Al	
AD12-B	2.02	11.3	0.29	0.80	0.88	0.21	0.11	0.02	0.05	0.06	0.05	0.002 ¹	32	残部	

製作者：一般社団法人 日本アルミニウム合金協会 技術委員会

平成27年3月

一般社団法人 日本アルミニウム合金協会

〒111-0053 東京都台東区浅草橋1-24-3 (杉木立ビル)

電話 03 (3866) 2103 FAX 03 (3866) 2104

URL <http://www.jara-al.or.jp>

AD 1 2 - B 標準試料の取扱いについて

当標準試料は以下に示す要領で御使用下さい。

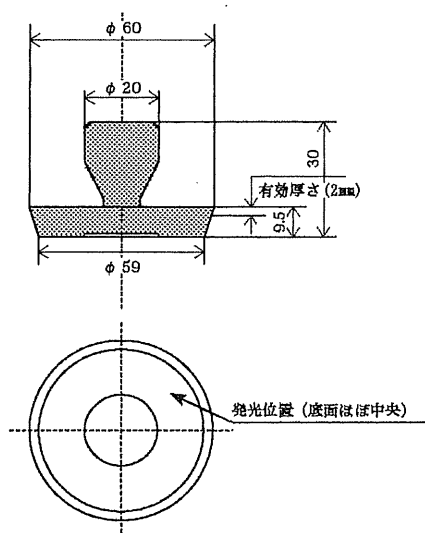
(1) 使用範囲

当試料は最薄部の肉厚 2mm まで使用できます。

(肉厚が薄くなると、切削時試料面が不安定になり易いので平滑度の確保の他、特に施削加工の際の安全には十分注意して下さい。)

(2) 発光位置は外周と底面中央凹部外周のほぼ中間を使用して下さい。

(3) 前回作製試料と区別するため、試料記号を AD 1 2 - B と表示しています。



標準試料外観と使用位置