

ダイカスト用アルミニウム合金地金 12 種分析用標準試料化学成分値

(Ca,Cd を除き: wt%), (Ca,Cd : ppm)

化学成分 記号	Cu	Si	Mg	Zn	Fe	Mn	Ni	Sn	Pb	Ti	Cr	Ca	Cd	Al
AD12-C	2.03	11.1	0.29	0.81	0.88	0.21	0.11	0.02	0.05	0.05	0.05	48	30	残部

制作者：一般社団法人 日本アルミニウム合金協会 技術委員会

平成 31 年 3 月

一般社団法人 日本アルミニウム合金協会

〒111-0053 東京都台東区浅草橋1-24-3 (杉木立ビル)

電話 03(3866)2103 FAX 03(3866)2104

URL <http://www.jara-al.or.jp>

AD12-C 標準試料の取り扱いについて

当標準試料は以下に示す要領でご使用ください。

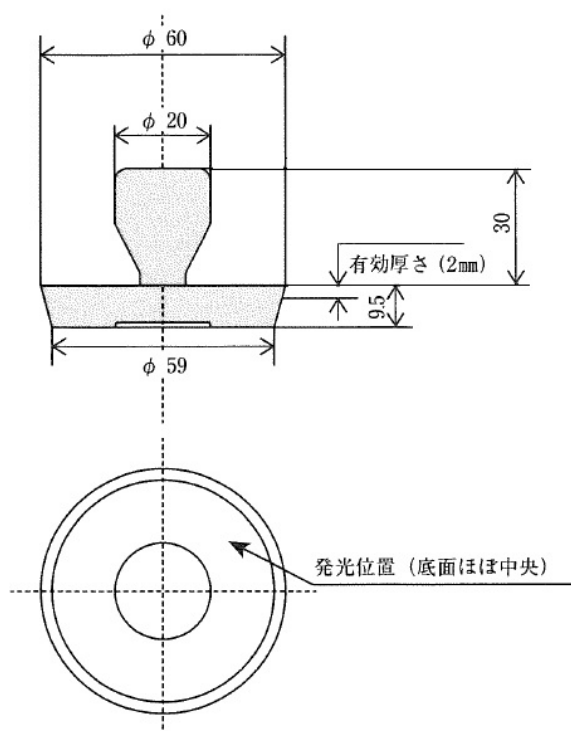
(1) 使用範囲

当資料は最薄部の肉厚 2 mm まで使用できます。

(肉厚が薄くなると、切削時試料面が不安定になり易いので、平滑度の確保の他、特に施削加工の際の安全には十分注意してください。)

(2) 発光位置は外周と底面中央凹部外周のほぼ中間を使用してください。

(3) 前回作成資料と区別するため、試料記号を AD12-C と表示しています。



標準試料外観と使用位置