

ダイカスト用アルミニウム合金地金 12 種分析用標準試料化学成分値

(wt%)

化学成分 記号	Cu	Si	Mg	Zn	Fe	Mn	Cr	Ni	Sn	Pb	Ti	Cd	Ca	Al
AD12-D	1.99	11.0	0.28	0.79	0.92	0.20	0.05	0.09	0.02	0.05	0.05	0.0029	0.004	残部

制作者：一般社団法人 日本アルミニウム合金協会 技術委員会

令和 4 年 3 月

一般社団法人 日本アルミニウム合金協会

〒111-0053 東京都台東区浅草橋1-24-3 (杉木立ビル)

電話 03(3866)2103 FAX 03(3866)2104

URL <http://www.jara-al.or.jp>

AD12-D 標準試料の取扱いについて

当標準試料は以下に示す要領でご使用下さい。

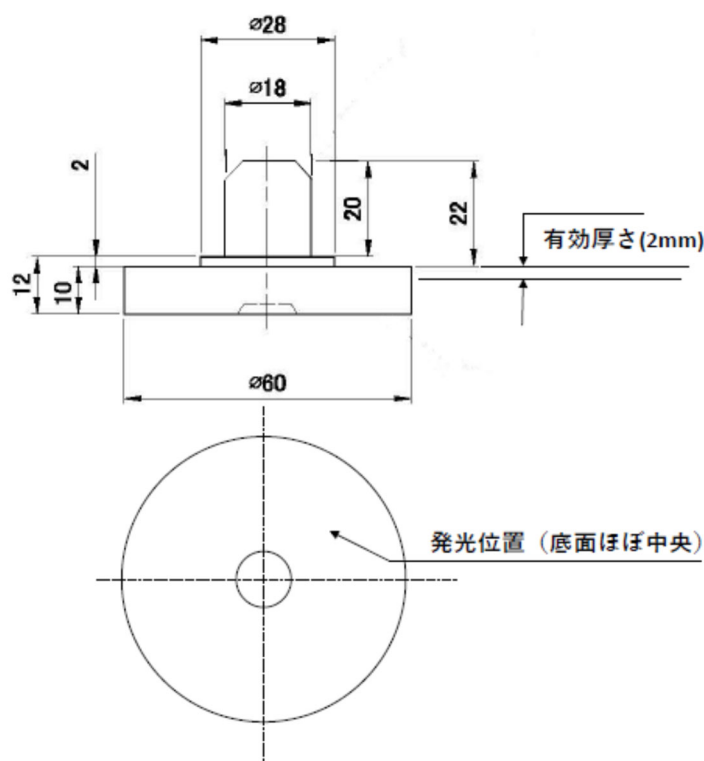
(1) 使用範囲

当資料は最薄部の肉厚 2 mm まで使用できます。

(肉厚が薄くなると、切削時試料面が不安定になり易いので、平滑度の確保の他、特に施削加工の際の安全には十分注意して下さい。)

(2) 発光位置は外周と底面中央凹部外周のほぼ中間を使用して下さい。

(3) 前回作成資料と区別するため、試料記号を AD12-D と表示しています。



標準試料外観と使用位置